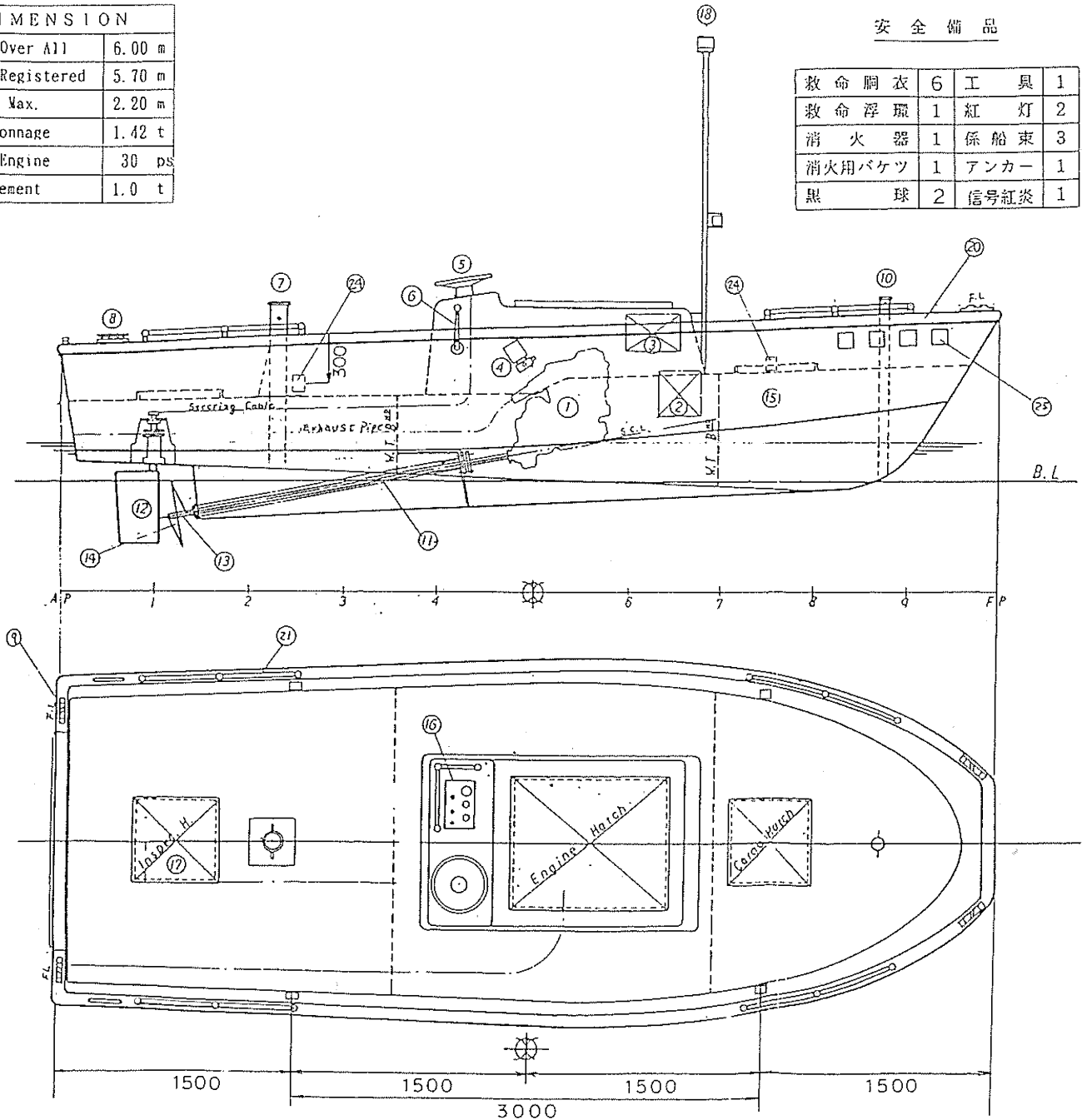


R20 GENERAL ARRANGEMENT

DIMENSION	
Length Over All	6.00 m
Length Registered	5.70 m
Breadth Max.	2.20 m
Gross Tonnage	1.42 t
Diesel Engine	30 ps
Displacement	1.0 t



安全備品

救命胴衣	6	工具	1
救命浮環	1	紅灯	2
消火器	1	係船束	3
消火用バケツ	1	アンカー	1
黒球	2	信号紅炎	1

船装備品

No.	部品名称	規格材質等	数
1	いすマリンディーゼル	UM3AB1 30ps/2600rpm	1
2	燃料タンク	SuS304 燈油40ℓ	1
3	バッテリー	12v 100Ah	1
4	電動ビルチポンプ	日立オートポンプ 12v	1
5	ステアリングハンドル	手動油圧式 (マロール)	1
6	コントロールレバー	いすタイプ (2ハンドル)	2
7	曳航ビット	甲板貫通 船底補強	1
8	船尾係船クリート	Aℓ 耐蝕アルマイト仕上	2
9	フェアリーダー	Aℓ 耐蝕アルマイト仕上	4
10	船首係船ビット	甲板貫通式	1
11	船尾管	高力鋼製 複合式	1
12	舵軸&舵板	SuS304	1
13	推進軸	SuS304 30φ両テーパ	1
14	推進器	AℓBs 3翼1体型 AU	1
15	船倉	安全備品格納庫	1
16	エンジンスイッチパネル	主機付属品 メーター内蔵	1
17	舵点検ハッチ	550×550 FRPサブタ式	1
18	マスト&航海灯	SuS20φパイプ差込式	1
19			
20	防舷材	D断面ゴム 40×50全周	1
21	ハンドレール	H Cp19φパイプ	4
22			
23			
24	吊揚用チェンプレート	SuS304	4
25	船名記入	両舷黒色固字書入	1
26	エンジンルームカバー	ナイロンターポリン	1

船名 「さつき」

BOAT NAME	
OWNER	
HOME PORT	
6m型 WORK BOAT 一般配置図	
神奈川県いすゞ自動車株式会社	